



Инструкция по эксплуатации и технике безопасности
МАШИНА ДЛЯ РАСПЫЛЕНИЯ СТРОИТЕЛЬНЫХ СМЕСЕЙ
SPA 75 DP / SPA 1355 DP / SPA 2355 DP



Пожалуйста, прочтите и сохраните это руководство. Прочтите внимательно, прежде чем пытаться собирать, устанавливать, эксплуатировать или обслуживать установку. Защитите себя и других, соблюдая все правила техники безопасности. Несоблюдение инструкций может привести к травмам и / или материальному ущербу! Сохраните инструкцию для использования в будущем.

Артикул _____

Дата продажи _____

Гарантия на оборудование 12 месяцев

Продавец _____ г. _____


Подпись Продавца _____ ФИО _____

М.П.

2021

ВНИМАНИЕ!

Машины для распыления строительных растворов создают высокое давление при распылении.

	Внимание - опасность травмирования!
1	Ни в коем случае не прикасайтесь к распылительной форсунке пальцами или руками! Никогда не направляйте распылитель на себя или других людей! Материалы покрытия едкие или раздражающие! Берегите кожу и глаза!
2	Следующие пункты необходимо соблюдать в соответствии с руководством по эксплуатации перед каждым запуском: <ul style="list-style-type: none">• Соблюдать допустимое давление.• Проверить все соединительные детали на герметичность.
3	Строго соблюдайте инструкции по регулярной чистке и техническому обслуживанию машины. Перед началом любых работ на машине и при каждом перерыве в работе соблюдайте следующие правила: <ul style="list-style-type: none">• Соблюдайте время отверждения распыляемого материала.• Сбросьте давление в распылительной трубке и шланге.• Выключите всасывающий насос.

ПРАВИЛА ТЕХНИКИ БЕЗОПАСНОСТИ

Приведенные ниже источники - лишь образец материалов, содержащих правила техники безопасности при работе с установками для подачи строительного раствора:

а) EN 12001:2003 Установки для передачи, распыления и нанесения бетона и строительного раствора - Требования техники безопасности

Необходимо соблюдать все действующие местные правила техники безопасности.

В частности, необходимо соблюдать следующие технические требования для безопасной работы с установками для распыления строительного раствора:

Использование установки для распыления строительного раствора

Используйте установку для распыления строительного раствора только для нанесения описанных ниже материалов покрытия.

Любое другое применение не разрешается.

Использование по назначению также подразумевает соблюдение инструкций по эксплуатации и соблюдение правил и условий контроля и техобслуживания. При использовании установки для распыления строительного раствора всегда держите под рукой инструкцию по эксплуатации.

Используйте только шланги для строительного раствора, рассчитанные как минимум на рабочее давление 40 бар и имеющие соответствующую маркировку.

Установка для распыления строительного раствора предназначена исключительно для профессионального коммерческого применения.

Защита людей

Для защиты глаз, кожи и органов дыхания: **Носите защитные очки, защитную одежду и перчатки, по возможности используйте защитный крем для кожи и средства защиты органов дыхания.** Не отсоединяйте шланг для подачи строительного раствора, пока он находится под давлением. Следите за манометром! Надевайте защитные очки! Не направляйте распыляющую насадку на людей!

Используйте соответствующие **средства защиты слуха.**

Надевайте защитную обувь при транспортировке установки или работе с ней.

Не допускайте в рабочую зону лиц, не участвующих в установке, сборке или эксплуатации оборудования.

Дыхательные маски

Предоставьте операторам дыхательные маски для защиты от минеральной пыли.

Подключайте установку к сети электропитания только через специальную точку подачи, например, через распределительный щит строительной площадки, оборудованную защитным устройством по дифференциальному

току с $INF \leq 30$ мА.

Избегайте загрязнения розетки для дистанционного управления в блоке управления.

	Риск травмы при утечке материала. Перед включением установки всегда проверяйте, закрыт ли кран подачи материала на распыляющей насадке. Закрывайте кран подачи материала при каждой остановке в работе.
	Не используйте установку для распыления строительного раствора с открытым ротором или снятым баком. Не прикасайтесь к работающему ротору, иначе можно получить травму. Будьте осторожны, если у Вас длинные волосы. Носите на работе только плотно прилегающую одежду. Не просовывайте любые предметы или части тела через защитную сетку. Риск получения травмы при складывании ручек, сборке блока насоса и подключении шланга строительного раствора.

Очистка и техобслуживание

Не отсоединяйте шланг подачи строительного раствора и не разбирайте установку, когда она находится под давлением. Обращайте внимание на давление, указанное на манометре.

При проведении работ по техническому обслуживанию всегда отключайте установку для распыления строительного раствора, отсоединяйте ее от сети электропитания и позаботьтесь о том, чтобы ее было невозможно включить по ошибке снова.


Не направляйте струю воды на двигатель и блок управления установкой для распыления строительного раствора, не используйте для их очистки системы высокое давление или паровые очистители высокого давления. Опасность коротких замыканий, вызванных попаданием воды внутрь установки.

Электрооборудование

Все работы над электрооборудованием установки могут выполняться только квалифицированным электриком. Необходимо регулярно проверять электрооборудование. Устраняйте выявленные недостатки, такие как разболтанные соединения или оплавленные кабели.

Следите за тем, чтобы этикетка на установке распыления строительного раствора была чистой и разборчивая.

Шланг для подачи строительного раствора

	Опасность травмы при утечке из шланга высокого давления. Износ и амортизация шлангов, а также их использование не по назначению могут привести к возникновению утечке в шланге для подачи строительного раствора. При утечке возможно попадание жидкости под кожу.
---	---

Шланги для подачи строительного раствора необходимо полностью проверить перед началом работы.



Немедленно заменяйте любой поврежденный шланг строительного раствора. Никогда не ремонтируйте поврежденные шланги для строительного раствора самостоятельно!

Избегайте резких изгибов и перегибов шлангов: минимальный радиус изгиба - примерно 80 см.

Не наступайте на шланг для строительного раствора. Оберегайте его от острых краев и предметов.

Не тяните за шланг для подачи строительного раствора для перемещения установки. Не перекручивайте шланг.

Прокладывайте шланг для строительного раствора так, чтобы за него нельзя было споткнуться.

	Используйте только оригинальные шланги для строительного раствора, чтобы гарантировать функциональность, безопасность и долговечность установки.
	Риск повреждения шлангов повышается с возрастом. Компания DP рекомендует заменять шланги строительного раствора каждые 6 лет

ОСНОВЫ РАБОТЫ С УСТАНОВКОЙ РАСПЫЛЕНИЯ СТРОИТЕЛЬНОГО РАСТВОРА

Всасывающий насос предназначен для использования и нанесения готовых смешанных минеральных материалов покрытия.

Установка не предназначена для применения в качестве устройства для очистки.

НАЗНАЧЕНИЕ УСТАНОВКИ ДЛЯ РАСПЫЛЕНИЯ СТРОИТЕЛЬНОГО РАСТВОРА

Материал покрытия подается из бака. Спиральный конвейер подает материал покрытия на эксцентриковый шнековый насос. При всасывании

материал покрытия поступает в эксцентриковый шнековый насос. Этот насос создает давление, необходимое для транспортировки строительного раствора через шланг. Сжатый воздух, требуемый для атомизации, подается в распыляющую насадку. Установку для распыления строительного раствора можно включать и выключать с помощью электрического переключателя. Он также может использоваться для регулировки объема подачи. Мягкую равномерную струю распыления можно получить плавной регулировкой объема подаваемого материала покрытия.

ИСПОЛЬЗУЕМЫЕ МАТЕРИАЛЫ ПОКРЫТИЯ

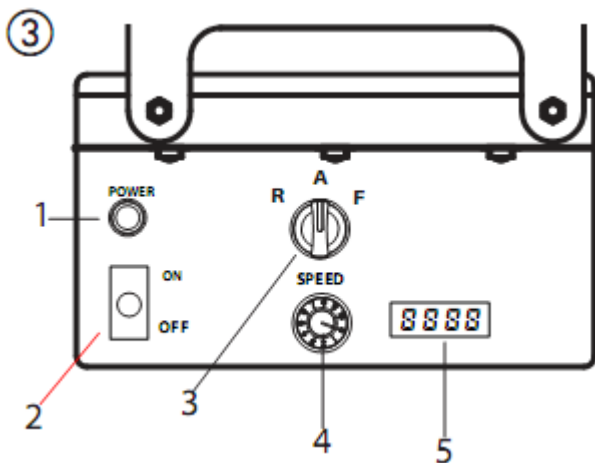
- Шпаклевка гипсовая и полимерная
- Штукатурка на основе искусственных смол с размером гранул до 3 мм
- Силикатные штукатурки с размером гранул до 3 мм
- Силикатные штукатурки на основе смол с размерами гранул до 3 мм
- Минеральные тонкие слои штукатурки с размерами гранул до 3 мм
- Легкие штукатурки с размерами гранул до 3 мм
- Штукатурный раствор с размером гранул до 3 мм
- Термоизоляционная штукатурка с размером гранул до 3 мм
- Теплоизоляционные композитные связующие материалы (минеральные и синтетические смолы)
- Пористое бетонное покрытие
- Кварцевый пластик
- Покрытия для крыши
- Покрытия для противопожарной защиты
- Минеральные герметики
- Битумные эмульсии
- Наполнитель Argomig
- Жидкие обои с древесной стружкой
- Водоцементная заливка для оконных рам
- Нижний слой штукатурки на основе искусственной смолы
- Реактивная грунтовка
- Заполнитель для краски, включая волокнистый
- Эластичные покрытия
- Акустический гипс на основе искусственной смолы
- Наполнители на основе искусственной смолы

Все материалы покрытия должны подходить для механической обработки. См. технические спецификации на наносимые материалы покрытия.

Используйте другие материалы покрытия только по согласованию с производителем или отделом по технологиям нанесения материалов.

СРЕДСТВА УПРАВЛЕНИЯ И ДИСПЛЕИ НА УСТАНОВКЕ

1. Сигнал готовности к работе (подачи питания)
2. Выключатель питания
3. Селекторный переключатель для рабочего режима
4. Регулятор объема подачи
5. Дисплей скорости



Регулятор объема подачи (Рис. 3, 1) используется для плавной регулировки мощности подачи от 0-до 10.

Селекторный переключатель дает возможность переключения следующих режимов:

	<p>Положение «АВТО» = автоматический режим Основное положение для управления с автоматической распыляющей насадкой.</p>
	<p>Положение «F» = ручная активация Включает установку распыления строительного раствора. Эта настройка требуется для разбора блока насоса</p> <p>При использовании пневматической насадки эта установка также требуется:</p> <ul style="list-style-type: none"> • для предварительной промывки шланга строительного раствора для улучшения скольжения материала для очистки.
	<p>Положение «R» = задний ход</p> <p>Эта настройка требуется для:</p> <ul style="list-style-type: none"> • уменьшения давления на шланг строительного раствора • сборки блока насоса

Подробное описание использования селекторного переключателя:

Если селекторный переключатель находится в положении «А», установку можно включить и выключить и включить и отключить подачу материала в распыляющую насадку.

Если распыляющая насадка не установлена (например, при сборке/разборке блока насоса), установку можно включить, переведя переключатель в положение «F» и выключить, переведя его в положение «А».

Так как для очистки шланга строительного раствора подача воздуха через компрессор должна быть отключена, пневматической насадкой нельзя управлять путем включения/отключения подачи материала. В этом случае установку можно включить, переведя переключатель в положение «F».



Важно: управление через селекторный переключатель и включение/отключение подачи материала работают одинаково. Установку можно переключить из положения «А» (управление включение/отключение подачи материала) в положение «F» в любое время. Поэтому желательно, чтобы только один человек управлял установкой.

Сигнал готовности к работе (КРАСНЫЙ) означает, что установка включена и готова к работе.



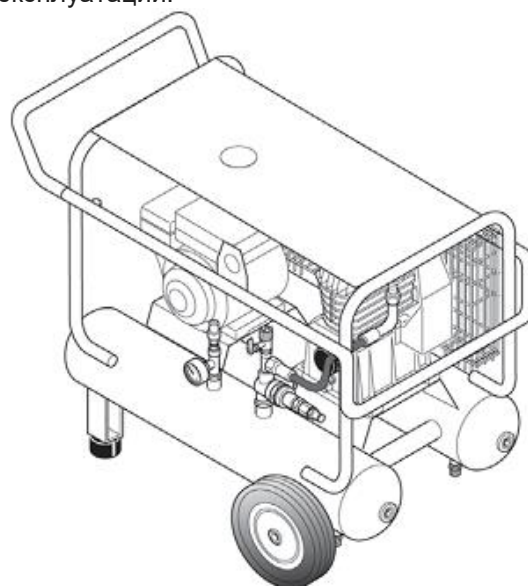
Блок двигателя нагревается при работе. Это нормально и не является признаком неисправности.

КОМПРЕССОР (АКСЕССУАР)

Скорость подачи смеси 590 л/мин

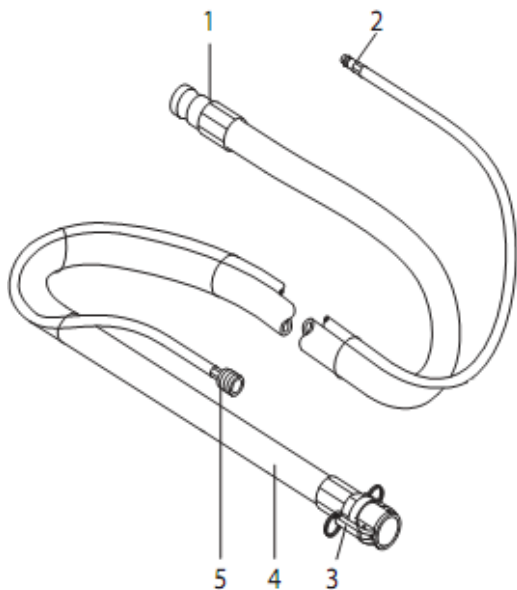
Примечание:

Эксплуатируйте компрессор только управляйте в соответствии с прилагаемой инструкцией по эксплуатации.



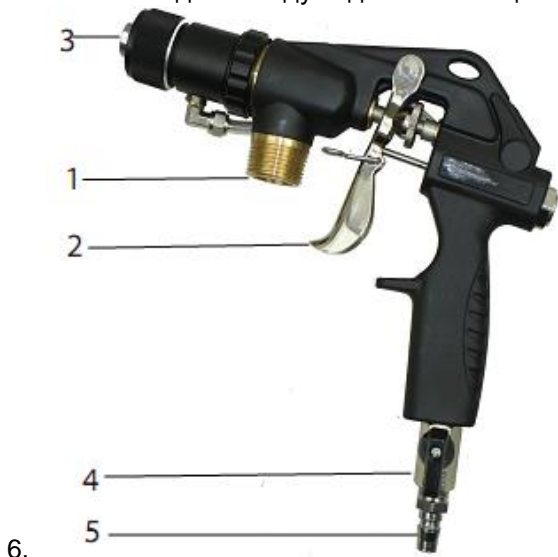
ШЛАНГ ПОДАЧИ СТРОИТЕЛЬНОГО РАСТВОРА К ПНЕВМАТИЧЕСКОЙ РАСПЫЛЯЮЩЕЙ НАСАДКЕ

1. Разъем шланга для подачи материала к установке для распыления строительного раствора
2. Разъем для подключения системы сжатого воздуха для атомизации
3. Разъем для подачи материала в распыляющую насадку
4. Шланг строительного раствора
5. Разъем для подачи воздуха для атомизации к распыляющей насадке



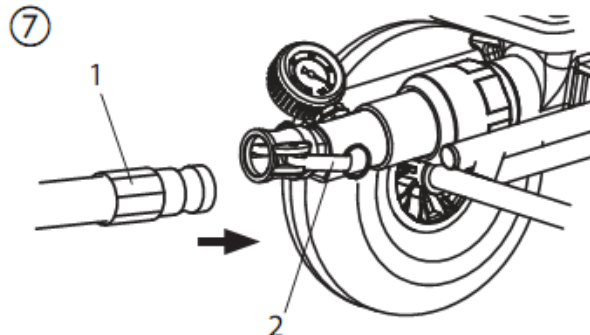
РАСПЫЛЯЮЩАЯ НАСАДКА

1. Разъем для подачи материала (Быстроразъемная муфта не показана)
2. Комбинированный кран подачи материала и воздуха
3. Текстурированный наконечник
Распыляющую насадку можно использовать с разными текстурированными наконечниками. Размер наконечника зависит от размера гранул материала покрытия и желаемого пятна распыления.
4. Регулятор воздушного потока
5. Разъем подачи воздуха для атомизации



Проверьте, что блок насоса установлен надежно.

- Подключите шланг строительного раствора (Рис. 7.1) и закрепите зажимами (Рис. 7.2).
- Соедините разъем для подачи воздуха для атомизации на шланге строительного раствора к переднему соединению на ручке, а воздушный шланг компрессора (аксессуар) к разъему на сепараторе масла и воды



- Выберите, подходящий для материала распыляющий наконечник:

Размер сопла должен быть как минимум в 3 раза больше размера гранул, например: Например, размер гранул штукатурки из искусственной смолы — 3-мм. Размер сопла — 10 мм.

ПОДГОТОВКА К РАБОТЕ УСТАНОВКИ ДЛЯ РАСПЫЛЕНИЯ СТРОИТЕЛЬНОГО РАСТВОРА

Рекомендуемые средства увеличения скольжения для шланга строительного раствора



Вода не является достаточным средством для скольжения. Опасность засорения шланга! Используйте целлюлозную пасту (например, пасту для обоев Metylan, артикул № 2312136)

- Заполните контейнер 2-3 литрами целлюлозной пасты.
- Соедините установку для распыления строительного раствора с сетью электропитания. Загорится сигнал готовности к работе (1).



Риск травмы при утечке материала. Перед включением всегда проверяйте, что кран подачи материала на распыляющей насадке закрыт. Закрывайте кран подачи материала при каждой остановке работы.

ПРОМЫВКА ШЛАНГА СТРОИТЕЛЬНОГО РАСТВОРА (ПНЕВМАТИЧЕСКОЙ РАСПЫЛЯЮЩЕЙ НАСАДКИ)

- Выключите компрессор.



Не перегибайте шланг подачи строительного раствора! Оберегайте его от повреждений, не наступайте на него и защищайте от острых краев и предметов.

- Направьте распыляющую насадку в пустое ведро. Переведите селекторный переключатель в положение «F».
- Откройте кран подачи материала на распыляющей насадке.
- Когда целлюлозная паста начнет выходить из наконечника, закройте кран подачи материала.
- Установите селекторный переключатель в положение «A».
- Залейте материал покрытия в бак.



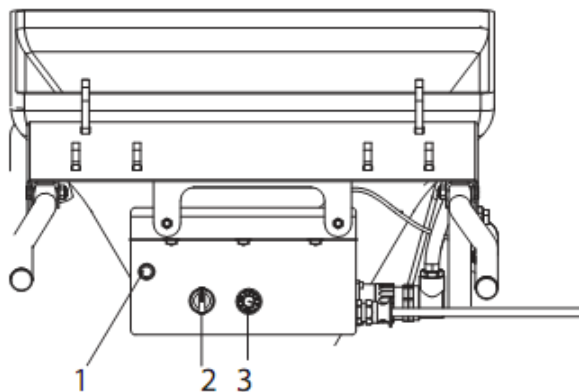
При работе с минеральными материалами покрытия заполняйте бак только наполовину.

- Снова направьте распыляющую насадку в ведро.
- Переведите селекторный переключатель в положение «F».
- Откройте кран подачи материала на распыляющей насадке.
- Как только материал покрытия начнет выходить из распыляющей насадки, закройте кран подачи материала.
- Установите селекторный переключатель в положение «A».
- Включите компрессор.

Теперь установка для распыления строительного раствора заполнена и готова к работе.

НАЧАЛО ПРОЦЕССА РАСПЫЛЕНИЯ

- Откройте регулятор воздушного потока и кран подачи материала на распыляющей насадке.
- Отрегулируйте поток материала регулятором объема подачи на блоке управления и установите необходимую подачу воздуха регулятором воздушного потока, чтобы получить необходимое пятно распыления.



Важно: не допускайте работы распыляющей установки без раствора. Немедленно выключите установку, если из наконечника не выходит раствор, или струя раствора становится неравномерной. Возможные причины и средства устранения этой проблемы можно найти в главе «Устранение неисправностей».



Повышенный износ крана подачи материала. Не используйте кран подачи материала для регулировки объема подачи материала. Используйте для этого регулятор объема подачи.

ЗАВЕРШЕНИЕ ПРОЦЕССА РАСПЫЛЕНИЯ

- Закройте кран подачи материала.
- Закройте регулятор воздушного потока



Всегда закрывайте кран подачи материала после завершения процесса распыления.

ОБЩАЯ ИНФОРМАЦИЯ О ТЕХНИКЕ РАСПЫЛЕНИЯ

ТЕХНИКА РАСПЫЛЕНИЯ

Во время распыления держите распыляющую насадку на расстоянии 30 - 60 см от поверхности, в противном случае пятно распыления будет неоднородным.

Пятно распыления зависит от материала покрытия, его вязкости, размера наконечника, мощности подачи и объема воздуха для атомизации раствора.

Примеры:

Мелкозернистая структура → большой объем воздуха для атомизации

Грубая структура → небольшой объем воздуха для атомизации

Большая мощность подачи → большой объем воздуха для атомизации

Проверьте получаемую текстуру на пробном участке поверхности.


Боковой край пятна распыления не должен быть слишком острым. Подберите соответствующее расстояние между распыляющей насадкой и поверхностью.

Край пятна распыления должен быть плавным и постепенным, чтобы облегчить нанесение перекрывающихся слоев.

Если распыляющая насадка перемещается параллельно и под углом 90 ° к окрашиваемой поверхности, туман краски сводится к минимуму.

Примечание:

Зерна и пигменты с острыми краями приводят к сильному износу насоса, шланга для подачи строительного раствора, крана и наконечника для подачи материала.


	При использовании шланга строительного раствора на строительных лесах прокладывайте его по наружной части лесов.
---	--

ОТКЛЮЧЕНИЕ И ОЧИСТКА

	Не очищайте двигатель и блок управления установки для распыления строительного раствора водой. НЕ используйте для очистки струи воды высокого давления или паровые очистители высокого давления. Опасность коротких замыканий, вызванных попаданием воды внутрь установки.
---	--

ОЧИСТКА ШЛАНГА ПОДАЧИ СТРОИТЕЛЬНОГО РАСТВОРА

- Прокачивайте раствор до опорожнения бака


	Важно: не допускайте работы распыляющей установки без раствора. Немедленно выключите
---	--

	установку, если из наконечника не выходит раствор, или струя раствора становится неравномерной. Возможные причины и средства устранения этой проблемы можно найти в главе «Устранение неисправностей».
--	--


- Выключите установку для распыления строительного раствора и компрессор.
- Закройте кран подачи материала на распыляющей насадке.
- Снимите текстурный наконечник с распыляющей насадки и очистите его. Налейте воду в бак и направьте распыляющую насадку в пустое ведро.

Важно: Не допускайте работы установки без раствора. При проведении очистки следите за тем, чтобы в баке постоянно было достаточно воды.

- Установите регулятор объема подачи в положение «5». При использовании пневматической насадки переведите селекторный переключатель в положение «А».

	Шланг для подачи строительного раствора должен быть без давления. При необходимости установите селекторный переключатель ненадолго в положение «R» (обратный ход). Следите за манометром. Давление должно быть 0 бар. Надевайте защитные очки.
---	--

- Отсоедините шланг строительного раствора от блока насоса.
- Отсоедините распыляющую насадку от шланга строительного раствора.
- Вставьте шар для очистки в шланг для строительного раствора и снова подключите шланг подачи строительного раствора
- Установите селекторный переключатель в положение «F».
- Через несколько секунд шар для очистки выйдет от распыляющей насадки.
- В зависимости от используемого материала покрытия повторите процесс очистки 3 — 4 раза.

	Шланг для подачи строительного раствора должен быть без давления. При необходимости установите селекторный переключатель ненадолго в положение «R» (обратный ход). Следите за манометром. Давление должно быть 0 бар. Надевайте защитные очки.
--	--

- Установите селекторный переключатель в положение «А».
- Отсоедините шланг строительного раствора

от блока насоса.

ОЧИСТКА УСТАНОВКИ И ЗАМЕНА СТАТОРА

- Очистите установку для распыления строительного раствора.

Для этого прокачайте через насос графитовые средства для повышения скольжения или воду, смешанную с жидкостью для мытья посуды.

Разбор установки

	Шланг для подачи строительного раствора должен быть без давления. При необходимости установите селекторный переключатель ненадолго в положение «R» (обратный ход). Следите за манометром. Давление должно быть 0 бар. Надевайте защитные очки.
	Отсоедините дистанционное управление и внешние средства управления. Блок насоса может снимать только оператор установки.

- Переведите селекторный переключатель (1) в положение «А» и установите регулятор объема подачи (2) в положение «0».
- Ослабьте соединительную гайку на трубе насоса, используя специальный гаечный ключ (примерно на четверть оборота)
- Подайте рычаг зажима (3) вперед, чтобы открыть замок.
- Отцепите крючки (4) и отложите их в сторону.
- Установите регулятор объема подачи (2) в положение «1» или «2».
- Удерживайте бак одной рукой. Переведите селекторный переключатель (1) в положение «F». Как только блок насоса (5) будет отсоединен, переведите селекторный переключатель в положение «А» и снимите блок насоса.
- Отсоедините шнур питания от сети.
- Ослабьте/отвинтите трубу насоса (6) с блока насоса (5) с помощью специального поставляемого ключа.
- Снимите статор (7) с трубы насоса.

Очистка блока насоса

Очистите блок насоса (5) струей воды и подходящим ершиком.

Очистите бак (8) струей воды и подходящей щеткой.

Очистите защитную сетку с кистью для радиаторов.

Затем тщательно очистите ротор (9), статор (7) и трубу насоса (6) водой, при необходимости, используя щетку.

Очистите плоскую шайбу (10).

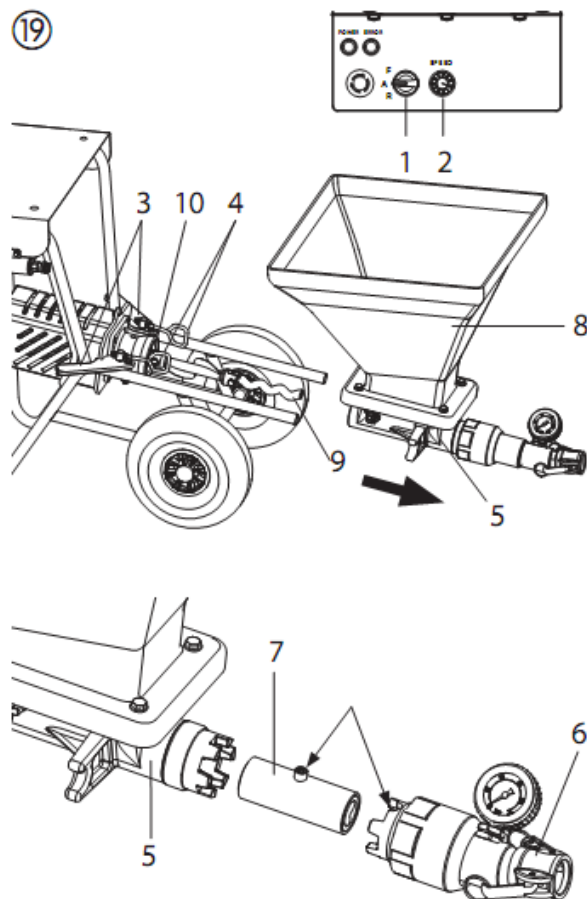
После этого смажьте ротор (9) и статор (7) и с

подходящей распыляемой смазкой для насоса. Поддерживайте чистоту резьбы корпуса насоса и трубки насоса, чтобы избежать протечки после сборки.

Установка

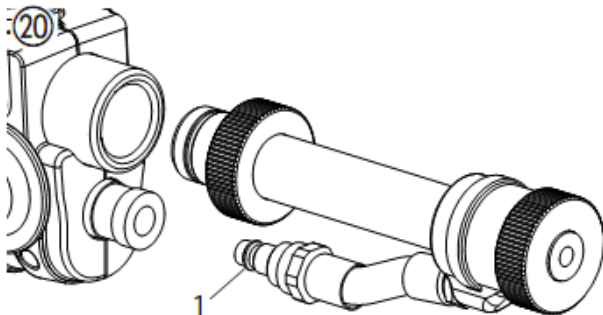
Вставьте статор (7) в трубку насоса (6) таким образом, что шейка вала оказалась в самом большом углублении.

Используйте специальный ключ, чтобы снова навинтить трубку насоса на блок насоса (5).



ОЧИСТКА РАСПЫЛЯЮЩЕЙ НАСАДКИ

- Очистите текстурный наконечник.
- Используйте специальные иглы для очистки воздушных отверстий в текстурном наконечнике.
- Очистите и смажьте кольцевое уплотнение. (Рис.20.1)
- Очистите распыляющую насадку и трубку подачи материала изнутри, используя ершик (0342 329).
- Тщательно очистите резьбу
- Промойте распыляющую насадку чистой водой. Откройте и закройте кран подачи материала три раза во время такой промывки.



ТЕХОБСЛУЖИВАНИЕ



ВНИМАНИЕ! Обязательно обесточьте установку, отключив шнур питания от сети перед проведением всех работ по техобслуживанию. Иначе будет опасность короткого замыкания! Ремонтные работы могут выполняться только квалифицированными специалистами, прошедшими соответствующее обучение и имеющими необходимый опыт. После каждого ремонта установку должен проверить квалифицированный электрик.

Установка для распыления строительного раствора требует минимального техобслуживания. Тем не менее, необходимо проводить следующие работы и регулярные проверки компонентов:

ТЕХОБСЛУЖИВАНИЕ МЕХАНИЧЕСКИХ КОМПОНЕНТОВ

- Поддерживайте чистоту резьбы в трубе и корпусе насоса и, при необходимости, уплотнения.
- Проверьте уплотнения во всех соединениях и муфтах на утечки. При необходимости замените изношенные уплотнения.
- Перед каждым использованием установки проверьте на повреждения следующие элементы:
 - Шланг строительного раствора
 - Силовой кабель

- Блок управления
- Соединительный кабель системы дистанционного управления (если есть)

ТЕХОБСЛУЖИВАНИЕ ЭЛЕКТРОСИСТЕМЫ

Поддерживайте постоянную чистоту электропривода и вентиляционных отверстий. Не очищайте их водой. **Опасность коротких замыканий.**

ПРОДОЛЖИТЕЛЬНЫЕ ПЕРЕРЫВЫ В РАБОТЕ

Если установка для распыления строительного раствора не используется в течение продолжительного времени, необходимо тщательно очистить ее и защитить от коррозии.



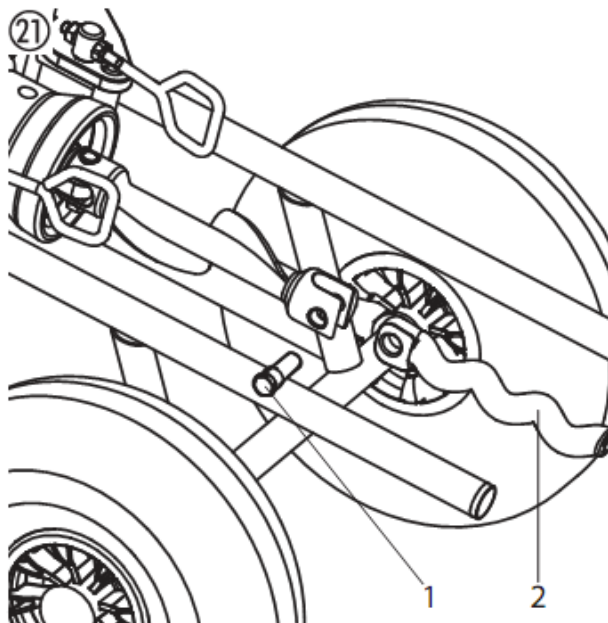
Снимите статор с насоса, убедившись, что он не сможет запустить ротор.

ЗАМЕНА РОТОРА


- Освободите винт крепления (1) и снимите старый ротор (2).
- Установите новый ротор, используя новый винт крепления.
- Залейте винт крепления герметиком Loctite 243




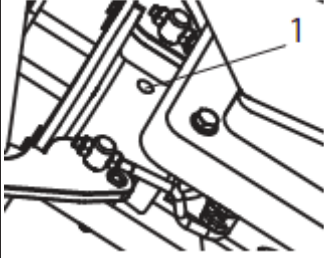
Примечание: используйте только Loctite 243



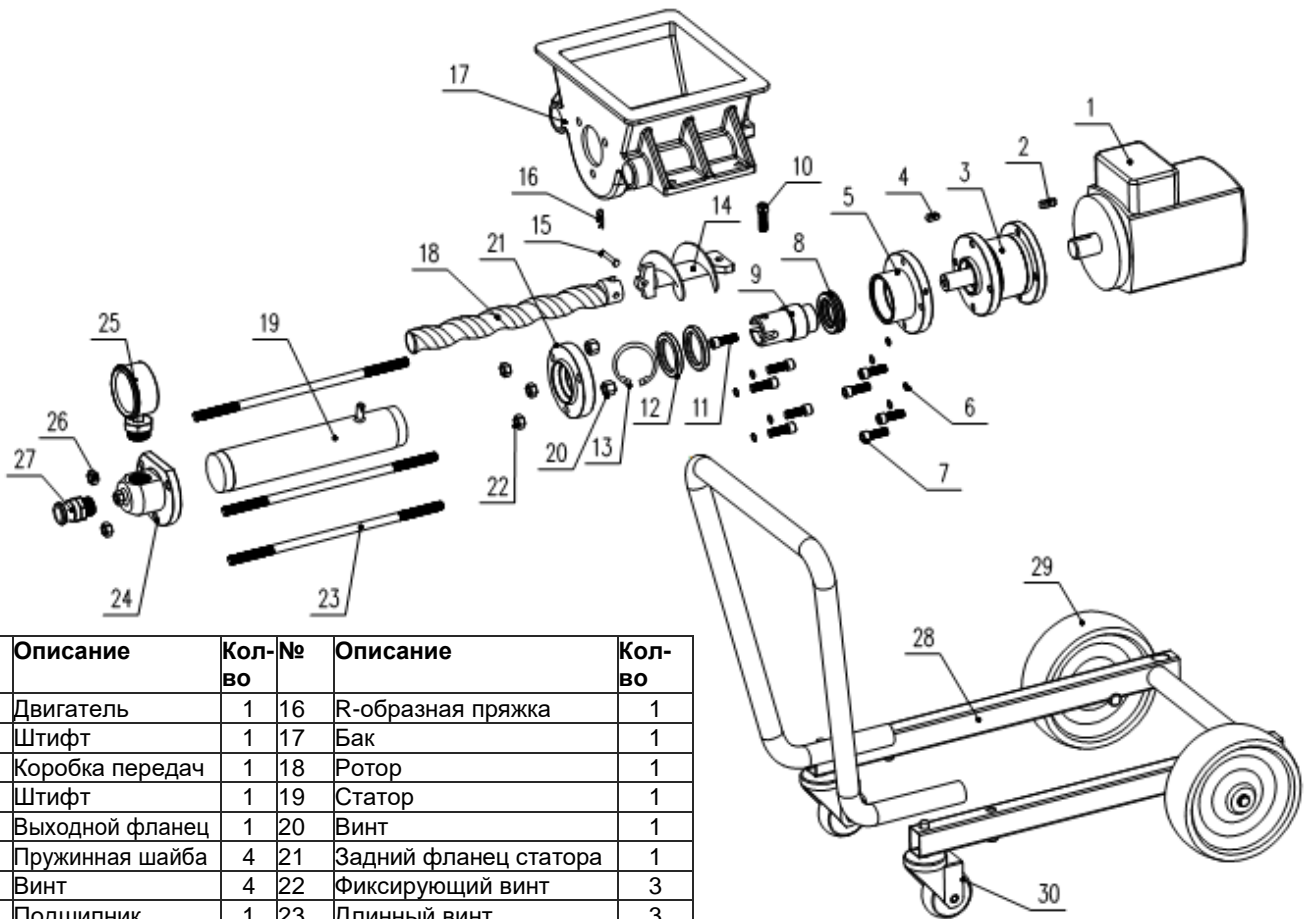
ПОИСК И УСТРАНЕНИЕ НЕИСПРАВНОСТЕЙ

НЕИСПРАВНОСТЬ	ВОЗМОЖНАЯ ПРИЧИНА	УСТРАНЕНИЕ
Установка для распыления строительного раствора не работает	Регулятор объема доставки установлен на «0». Шланг не подключен или поврежден	Увеличьте объем подачи Проверьте шланг
	Нет электропитания	Вставьте вилку в розетку питания. Проверьте силовой кабель на повреждения и замените при необходимости. Проверьте источник питания.
	Установка перегружена/перегрелась.	Закройте кран подачи материала и отсоедините шнур питания от сети. Включите установку снова примерно через 5 минут.
Установка не вращает ротор	Застрял ротор в статоре. Насос не был смазан средствами для повышения скольжения насоса.	Ненадолго переведите селекторный переключатель из положения «F» (вперед) — «R» (обратный ход). Обратитесь в службу поддержки клиентов, если проблему не удастся устранить.
Установка создает давление в шланге строительного раствора, но из распыляющей насадки не выходит материал покрытия	Затвердел материал покрытия в шланге строительного раствора. Шланг строительного раствора не был предварительно промыт целлюлозной пастой.	Сбросьте давление из шланга строительного раствора — установите селекторный переключатель в положение «R» (обратный ход). Прокачайте материал покрытия в контейнер.
		 <p>В шланге строительного раствора не должно быть давления. Проверьте манометр. Давление должно быть 0 бар. Носите защитные очки.</p>
		Отсоедините шланг строительного раствора и промойте водой. Когда блокировка будет устранена, залейте целлюлозную пасту в шланг подачи строительного раствора. Снова подсоедините шланг строительного раствора.

НЕИСПРАВНОСТЬ	ВОЗМОЖНАЯ ПРИЧИНА	УСТРАНЕНИЕ
Подача материала покрытия внезапно прекращается во время распыления	Текстурный наконечник заблокирован из-за примесей в материале покрытия, или размер гранул слишком большой	Выключите установку. Закройте кран подачи материала на распыляющей насадке. Снимите текстурный наконечник и очистите его.
	Слишком маленький текстурный наконечник.	Выберите текстурный наконечник побольше. Основное правило: Размер наконечника должен быть в 3 раза больше размера гранул
	Затвердел материал покрытия в шланге строительного раствора. Шланг строительного раствора не был предварительно промыт целлюлозной пастой.	Сбросьте давление из шланга строительного раствора — установите селекторный переключатель в положение «R» (обратный ход). Прокачайте материал покрытия в контейнер. <div style="border: 1px solid black; padding: 5px; display: inline-block;"> В шланге строительного раствора не должно быть давления. Проверьте манометр. Давление должно быть 0 бар. Носите защитные очки.</div>
	Нет материала покрытия в контейнере. Насос всасывает воздух.	Снова заполните контейнер материалом покрытия и прокачивайте его, пока в выходящем материале покрытия не останется пузырей воздуха. Внимание: Следите за уровнем материала покрытия. Не позволяйте насосу работать всухую. Перегревы насоса приводят к опасным блокировкам.
Пятно распыления нечеткое и неравномерное.	Вентиляционные каналы в текстурном наконечнике структуры частично заблокированы материалом покрытия.	Выключите установку. Закройте кран подачи материала на распыляющей насадке. Снимите текстурный наконечник. Очистите воздушные отверстия текстурного наконечника.
	Неправильно установлен объем подачи воздуха.	Измените настройки объема подачи воздуха
	Плохая очистка установки	Тщательно очистите установку для распыления строительного раствора.
	Нет материала покрытия в контейнере. Насос всасывает воздух.	Снова заполните контейнер материалом покрытия и прокачивайте его, пока в выходящем материале покрытия не останется пузырей воздуха. Внимание: Следите за уровнем материала покрытия. Не позволяйте насосу работать всухую. Перегревы насоса приводят к опасным блокировкам.

НЕИСПРАВНОСТЬ	ВОЗМОЖНАЯ ПРИЧИНА	УСТРАНЕНИЕ
Давление в манометре превышает 40 бар.	Слишком высокая вязкость материала покрытия.	Разведите материал покрытия
	Слишком маленький диаметр шланга подачи строительного раствора	Используйте шланг большего диаметра
	Слишком длинный шланг строительного раствора	Используйте более короткий шланг
	Затвердел материал покрытия в шланге строительного раствора. Шланг строительного раствора не был предварительно промыт целлюлозной пастой.	Сбросьте давление из шланга строительного раствора — установите селекторный переключатель в положение «R» (обратный ход). Прокачайте материал покрытия в контейнер.
		 <p>В шланге строительного раствора не должно быть давления. Проверьте манометр. Давление должно быть 0 бар. Носите защитные очки.</p>
		Отсоедините шланг строительного раствора и промойте водой. Когда блокировка будет устранена, залейте целлюлозную пасту в шланг подачи строительного раствора. Снова подсоедините шланг строительного раствора
Недостаточная подача строительного раствора	Выбрана слишком низкая мощность подачи	Установите регулятор объема на более высокое значение
	Диаметр шланга строительного раствора слишком маленький	Используйте шланг строительного раствора большего диаметра
	Изношен статор	Установите новый статор, а при необходимости, и новый ротор. Внимание: Используйте средства повышения скольжения в насосе
	Слишком маленький текстурный наконечник.	Выберите текстурный наконечник побольше. Основное правило: Размер наконечника должен быть в 3 раза больше размера гранул
Из смотрового отверстия (1) идет материал покрытия.	Изношено уплотнение вала между блоком насоса и блоком двигателя.	Немедленно остановите работу, иначе материал покрытия может попасть в двигатель и вызвать отказ двигателя. Очистите установку и обратитесь в службу поддержки клиентов.
		

Если неисправность не вызвана одной из описанных ошибок, обратитесь в отдел обслуживания клиентов.



№	Описание	Кол-во	№	Описание	Кол-во
1	Двигатель	1	16	R-образная пряжка	1
2	Штифт	1	17	Бак	1
3	Коробка передач	1	18	Ротор	1
4	Штифт	1	19	Статор	1
5	Выходной фланец	1	20	Винт	1
6	Пружинная шайба	4	21	Задний фланец статора	1
7	Винт	4	22	Фиксирующий винт	3
8	Подшипник	1	23	Длинный винт	3
9	Выходной вал	1	24	Выходной блок	1
10	Стопорный винт	1	25	Манометр	1
11	Винт	1	26	Фиксирующий винт	3
12	Сальник	2	27	Выходной разъем	1
13	Зажим	1	28	Рама	1
14	Подающий вал	1	29	Колесо	2
15	Штифт	1	30	Роликовое колесо	2

ТЕХНИЧЕСКИЕ ХАРАКТЕРИСТИКИ

	SPA 75 DP	SPA 1355 DP	SPA 2355 DP
Напряжение / частота	220 В / 50 Гц		
Мощность двигателя, Вт	1000	2200	4000
Макс. производительность, л / мин	5	12	28
Макс. давление, бар	20	60	60
Макс. высота подачи материала, м	3	28	30

ГАРАНТИЯ

1. Гарантийный срок эксплуатации аппарата –12 календарных месяцев со дня продажи.

2. В случае выхода аппарата из строя в течение гарантийного срока эксплуатации по вине изготовителя, владелец имеет право на бесплатный гарантийный ремонт, при соблюдении следующих условий:

- отсутствие механических повреждений;
- отсутствие признаков нарушения требований руководства по эксплуатации;
- наличие в руководстве по эксплуатации отметки продавца о продаже и подписи покупателя;
- соответствие серийного номера аппарата серийному номеру в паспорте;
- отсутствие следов неквалифицированного ремонта.

Безвозмездный ремонт, или замена аппарата в течение гарантийного срока эксплуатации производится при условии соблюдения потребителем правил эксплуатации, технического обслуживания, хранения и транспортировки.

3. При обнаружении Покупателем каких-либо неисправностей аппарата, в течение срока, указанного в п. 1. , он должен проинформировать об этом Продавца и предоставить инструмент Продавцу для проверки. Максимальный срок проверки регламентирован законом РФ «О защите прав потребителей».

4. В случае обоснованности претензий, Продавец обязуется за свой счёт осуществить ремонт аппарата или его замену. Транспортировка аппарата для экспертизы, гарантийного ремонта или замены производится за счёт Покупателя.

5. В том случае, если неисправность аппарата вызвана нарушением условий его эксплуатации, Продавец с согласия покупателя вправе осуществить ремонт за отдельную плату.

6. На продавца не могут быть возложены иные, не предусмотренные настоящим руководством, обязательства.

7. Гарантия не распространяется на:

- любые поломки, связанные с форс-мажорными обстоятельствами;
- естественный износ (полная выработка ресурса);
- оборудование и его части, выход из строя которых стал следствием неправильной установки, несанкционированной модификации.

Официальный представитель в РФ:
ООО «Спецокраска»
Адрес: 127018, г. Москва, ул. Двинцев, д 3, стр. 1
Тел.: +7 (495) 103-48-50
Email: info@specokraska.ru
<https://specokraska.ru/>

schtaer.ru